

# OPEL MOVANO CARGO

5 ÉV GARANCIA



**GONDOLKODJON NAGYBAN!**

**MÁR NETTÓ  
10 840 000 FT-TÓL**

Opel Movano Cargo Edition (L3H2 3500 kg), 22 S/S (103 kW / 140 LE),  
hatfokozatú kézi váltóval, már nettó 10 840 000 Ft-tól.  
Árlista érvényessége: 2023. április 1-től visszavonásig, vagy új árlista publikálásáig.



**O P E L**

# // 5 ÉV VAGY 200 000 KM GARANCIA //

Opel FLEXCARE

Az 5 év vagy 200 000 km-es garanciális javítások a szakképzett és Opel technológiákat alkalmazó Opel márkaszervizekben történnek, eredeti Opel gyári alkatrészek felhasználásával. A garancia tartalmazza az ingyenes Országúti Segélyszolgálatot is, mellyel vagy helyben megoldják a felmerülő problémát, vagy ingyenesen bevontatják a járművet egy hivatalos Opel Márkaszervizbe Európa több mint 40 országában.

// további részletek: [www.opel.hu/kiterjesztettgarancia](http://www.opel.hu/kiterjesztettgarancia)



# Opel Movano Cargo - Modellek

		2.2 Dízel Start/Stop (88 kW/120 LE)		2.2 Dízel Start/Stop (103 kW/140 LE)		2.2 Dízel Start/Stop (121 kW/165 LE)		
Cargo		Bruttó listaár	Nettó	Bruttó listaár	Nettó	Bruttó listaár	Nettó	
Változat	Össztömeg (kg)	Nettó listaár	kedvezményes ár	Nettó listaár	kedvezményes ár	Nettó listaár	kedvezményes ár	
Dízel	L1H1	2800	13 589 000 <b>10 700 000</b>		8 560 000	-	-	
	L1H1	3000	14 071 600 <b>11 080 000</b>	14 478 000	<b>11 400 000</b>	9 120 000	-	
	L1H1	3300	14 795 500 <b>11 650 000</b>	15 201 900	<b>11 970 000</b>	9 576 000	-	
	L1H1	3500	-	15 684 500	<b>12 350 000</b>	9 880 000	-	
Dízel	L2H1	3000	14 579 600 <b>11 480 000</b>		9 184 000	-	-	
	L2H1	3300	15 303 500 <b>12 050 000</b>	15 709 900	<b>12 370 000</b>	9 896 000	16 217 900 <b>12 770 000</b>	10 216 000
	L2H1	3500	-	16 192 500	<b>12 750 000</b>	10 200 000	16 700 500 <b>13 150 000</b>	10 520 000
	L2H2	3000	15 087 600 <b>11 880 000</b>		9 504 000	-	-	
	L2H2	3300	15 811 500 <b>12 450 000</b>	16 217 900	<b>12 770 000</b>	10 216 000	-	
	L2H2	3500	-	16 700 500	<b>13 150 000</b>	10 520 000	17 208 500 <b>13 550 000</b>	10 840 000
	L2H2	3500 H	-	16 954 500	<b>13 350 000</b>	10 680 000	17 462 500 <b>13 750 000</b>	11 000 000
Dízel	L3H2	3300	16 319 500 <b>12 850 000</b>	16 725 900	<b>13 170 000</b>	10 536 000	-	
	L3H2	3500	-	17 208 500	<b>13 550 000</b>	10 840 000	17 716 500 <b>13 950 000</b>	11 160 000
	L3H2	3500 H	-	17 462 500	<b>13 750 000</b>	11 000 000	17 970 500 <b>14 150 000</b>	11 320 000
	L3H2	4000 H	-	18 669 000	<b>14 700 000</b>	11 760 000	19 177 000 <b>15 100 000</b>	12 080 000
	L3H3	3500	-	17 716 500	<b>13 950 000</b>	11 160 000	-	
	L3H3	3500 H	-	17 970 500	<b>14 150 000</b>	11 320 000	18 478 500 <b>14 550 000</b>	11 640 000
Dízel	L4H2	3500 H	-	17 970 500	<b>14 150 000</b>	11 320 000	18 478 500 <b>14 550 000</b>	11 640 000
	L4H2	4000 H	-	-	-	-	19 685 000 <b>15 500 000</b>	12 400 000
	L4H3	3500 H	-	18 478 500	<b>14 550 000</b>	11 640 000	18 986 500 <b>14 950 000</b>	11 960 000
	L4H3	4000 H	-	-	-	-	20 193 000 <b>15 900 000</b>	12 720 000
		2.2 Dízel Start/Stop (88 kW/120 LE)		2.2 Dízel Start/Stop (103 kW/140 LE)		2.2 Dízel Start/Stop (121 kW/165 LE)		
Crew Van		Bruttó listaár	Nettó	Bruttó listaár	Nettó	Bruttó listaár	Nettó	
Változat	Össztömeg (kg)	Nettó listaár	kedvezményes ár	Nettó listaár	kedvezményes ár	Nettó listaár	kedvezményes ár	
Dízel	L2H1	3300	18 288 000 <b>14 400 000</b>	18 694 400	<b>14 720 000</b>	11 776 000	19 202 400 <b>15 120 000</b>	12 096 000
	L2H2	3300	18 796 000 <b>14 800 000</b>	19 202 400	<b>15 120 000</b>	12 096 000	-	
	L2H1	3500	-	19 177 000	<b>15 100 000</b>	12 080 000	19 685 000 <b>15 500 000</b>	12 400 000
	L2H2	3500	19 278 600 <b>15 180 000</b>	19 685 000	<b>15 500 000</b>	12 400 000	20 193 000 <b>15 900 000</b>	12 720 000
	L3H2	3500	-	20 193 000	<b>15 900 000</b>	12 720 000	20 701 000 <b>16 300 000</b>	13 040 000
	L4H2	3500 H	-	20 955 000	<b>16 500 000</b>	13 200 000	21 463 000 <b>16 900 000</b>	13 520 000

További részletekért illetve személyre szabott konstrukciókért forduljon Opel márkakereskedőjéhez.

## Opel Movano Cargo - Modellek

		2.2 Dízel Start/Stop (88 kW/120 LE)		2.2 Dízel Start/Stop (103 kW/140 LE)		2.2 Dízel Start/Stop (121 kW/165 LE)		
Dízel	Glazed Van		Bruttó listaár	Nettó	Bruttó listaár	Nettó	Bruttó listaár	Nettó
	Változat	Össztömeg (kg)	Nettó listaár	kedvezményes ár	Nettó listaár	kedvezményes ár	Nettó listaár	kedvezményes ár
	L2H2	3300	16 383 000 <b>12 900 000</b>	<b>10 320 000</b>	16 789 400 <b>13 220 000</b>	<b>10 576 000</b>	-	-
	L2H2	3500	-	-	17 272 000 <b>13 600 000</b>	<b>10 880 000</b>	17 780 000 <b>14 000 000</b>	<b>11 200 000</b>
	L3H2	3500	-	-	17 780 000 <b>14 000 000</b>	<b>11 200 000</b>	18 288 000 <b>14 400 000</b>	<b>11 520 000</b>
	L4H2	4000 H	-	-	-	-	20 002 500 <b>15 750 000</b>	<b>12 600 000</b>

		2.2 Dízel Start/Stop (88 kW/120 LE)		2.2 Dízel Start/Stop (103 kW/140 LE)		2.2 Dízel Start/Stop (121 kW/165 LE)		
Dízel	Half-Glazed Van		Bruttó listaár	Nettó	Bruttó listaár	Nettó	Bruttó listaár	Nettó
	Változat	Össztömeg (kg)	Nettó listaár	kedvezményes ár	Nettó listaár	kedvezményes ár	Nettó listaár	kedvezményes ár
	L2H2	3300	-	-	16 535 400 <b>13 020 000</b>	<b>10 416 000</b>	-	-
	L2H2	3500 H	-	-	-	-	17 780 000 <b>14 000 000</b>	<b>11 200 000</b>

További részletekért illetve személyre szabott konstrukciókért forduljon Opel márkakereskedőjéhez.

# Opel Movano Cargo - Rendelhető felszerelések

Rendelhető csomagok	Cargo	Glazed Van	Half-Glazed Van	Crew Van	Ár (Ft)	
					Bruttó Nettó	
<b>Vezetéstámogató csomag</b> (nem elérhető 4000 H modellek esetén) Automatikus vészfékezés, sávelhagyásjelző, automatikus távolsági fényszórók, jelzőtábla-felismerés	DE702	0	0	0	0	457 200 360 000
<b>Kilátás és világítás csomag 1</b> (csak a következő esetén: L1 / L2 / L3 karosszéria) Első ködlámpa, LED nappali menetfény, automatikus fényszórókapcsolás, esőérzékelő	GJ6CE	0	0	0	0	304 800 240 000
<b>Kilátás és világítás csomag 2</b> (csak a következő esetén: L4 karosszéria) Első ködlámpa, LED nappali menetfény, automatikus fényszórókapcsolás, esőérzékelő, oldalsó szélességjelzők	GJ6CF	0	0	0	0	330 200 260 000
<b>Kilátás és Connect csomag 1</b> (csak a következő esetén: L1 / L2 / L3 karosszéria) Első ködlámpa, LED nappali menetfény, automatikus fényszórókapcsolás, esőérzékelő, Multimedia Navi infotainment rendszer, navigáció, 7" érintőképernyő, CD-lejátszás, USB és Bluetooth csatlakozás, kezelőszervek a kormánykeréken, Apple CarPlay és Android Auto telefonkivetítés, automata légkondicionáló, OpelConnect okosautó-rendszer, bőrborítású kormánykerék, extra USB áramforrás a középkonzolon, tolatókamera	GJ6DY	0	0	0	0	1 257 300 990 000
<b>Kilátás &amp; Connect csomag 2</b> (csak a következő esetén: L4 karosszéria) Első ködlámpa, LED nappali menetfény, automatikus fényszórókapcsolás, esőérzékelő, oldalsó szélességjelzők, Multimedia Navi infotainment rendszer, navigáció, 7" érintőképernyő, CD-lejátszás, USB és Bluetooth csatlakozás, kezelőszervek a kormánykeréken, Apple CarPlay és Android Auto telefonkivetítés, automata légkondicionáló, OpelConnect okosautó-rendszer, bőrborítású kormánykerék, extra USB áramforrás a középkonzolon, tolatókamera	GJ6DZ	0	0	-	0	1 257 300 990 000
<b>Automatikus vészfékezés</b> (alapfelszereltség 4000 H modellek vagy DE702 Vezetéstámogató csomag esetén) Sávelhagyásjelző	DD403	0	0	0	0	406 400 320 000
<b>City csomag</b> Holttérfigyelő, hátsó keresztirányú forgalomfigyelő, elektromosan állítható és behajtható, fűthető külső tükrök, tolatókamera	GJ4XC	0	0	0	0	495 300 390 000
<b>Riasztó csomag</b> Elektromos lopásgátló mozgásérzékelővel, mechanikus lopásgátló zárreteszeléssel	DWC05	0	0	0	0	215 900 170 000
<b>Komfort csomag</b> (nem elérhető 4000 H modellek esetén) Fej feletti tároló, szürke légbefűvők, króm díszítés a műszerfalon, ülés alsó részén burkolat, kesztyűtartó	GJ6BW	0	0	0	0	292 100 230 000
<b>Komfort csomag 2</b> (csak 4000 H modellek esetén) Szürke légbefűvők, króm díszítés a műszerfalon, ülés alsó részén burkolat, kesztyűtartó	GJ6BX	0	0	0	-	266 700 210 000
<b>Megjelenés csomag 1</b> (csak a következő esetén: L1 / L2 / L3 karosszéria) Első ködlámpa, LED nappali menetfény, 15"/16" dísztárcsa	GJ2QT	0	0	0	0	292 100 230 000
<b>Megjelenés csomag 2</b> (csak a következő esetén: L4 karosszéria) Első ködlámpa, LED nappali menetfény, 15"/16" dísztárcsa, oldalsó szélességjelzők	GJ2RA	0	0	0	0	292 100 230 000
<b>Profi csomag</b> (csak a következő esetén: L1 / L2 / L3 karosszéria) Oldalsó raktérborítás, középmagas, 12V csatlakozó a raktérben, 270 fokban nyitható hátsó ajtók, LED lámpa a raktérben, kapaszkodó	GJ6CJ	0	0	0	-	495 300 390 000
<b>Profi Plus csomag</b> (nem elérhető L1 és H1 modellek esetén) Fa raktérborítás - alap + fa oldalsó burkolat, 12V csatlakozó a raktérben, 270 fokban nyitható hátsó ajtók, LED lámpa a raktérben, kapaszkodó	GJ6CL	0	-	-	-	1 219 200 960 000
<b>Profi Prémium csomag</b> (nem elérhető L1 és H1 modellek esetén) Fa raktérborítás - prémium + fa oldalsó burkolat, 12V csatlakozó a raktérben, 270 fokban nyitható hátsó ajtók, LED lámpa a raktérben, kapaszkodó	GJ6CK	0	-	-	-	1 346 200 1 060 000
<b>Worksite Light csomag</b> Sárfogók elöl és hátul, IntelliGrip tapadásoptimalizálás, négyévszakos gumibroncsok, megerősített felfüggesztés (dupla laprugó), alsó motorvédő lemez, teljes méretű pótkerék	GJ6CN	0	0	0	0	609 600 480 000
Külső felszerelések	Cargo	Glazed Van	Half-Glazed Van	Crew Van	Ár (Ft)	
Bal oldali tolóajtó (nem elérhető H3; illetve 2800 modellek esetén)	DPC12	0	-	-	-	254 000 200 000
Jobb oldali üvegezett tolóajtó	DPC11	0	S	S	S	63 500 50 000
Üvegezett tolóajtó mindkét oldalon (nem elérhető H3 modellek esetén)	DPC13	0	0	0	-	304 800 240 000

"S" = Standard "O" = Rendelhető "-" = Nem elérhető

## Opel Movano Cargo - Rendelhető felszerelések

Külső felszerelések	Cargo	Glazed Van	Half-Glazed Van	Crew Van	Ár (Ft)	
					Bruttó Nettó	
Csúsztatható oldalsó ablakok a 2. sorban	DVG02	-	0	0	-	241 300 190 000
Sötétített hátsó ablakok	DVD10	-	0	0	-	215 900 170 000
270 fokban nyitható hátsó ajtók	DLL02	0	0	0	0	203 200 160 000
Hátsó ajtók, lemezelt	DPB07	S	-	0	S	25 400 20 000
Hátsó ajtók, üvegezett (fűtött üveg + belső visszapillantó tükör)	DVC02	0	S	S	0	190 500 150 000
Vonóhorog előkészítés	DAQ11	0	0	0	0	203 200 160 000
Fix vonóhorog	DAQ03	0	0	0	0	304 800 240 000
Levehető vonóhorog	DAQ05	0	0	0	0	368 300 290 000
Lemezelt válaszfal	DPX05	S	S	S	-	
Válaszfal nyitható ablakkal	DPX09	0	0	0	-	101 600 80 000
Standard felfüggesztés	DSE01	S	S	S	S	
Komfort felfüggesztés (nem elérhető 4000 H modellek esetén)	DSE04	-	0	0	-	76 200 60 000
Megerősített felfüggesztés (dupla laprugó) (alapfelszereltség 4000 H modellek esetén; nem elérhető 2800 modellek esetén)	DSE08	0	0	0	0	76 200 60 000
Behúzható fellépő az oldalsó ajtó alatt	DKY04	0	0	0	0	520 700 410 000
Elektromosan állítható, fűthető külső tükrök	DRK04	S	S	S	S	
60 literes üzemanyagtartály (csak Cargo L1H1 2800 esetén)	DNO03	(S)	-	-	-	
90 literes üzemanyagtartály (nem elérhető a következővel: Cargo L1H1 2800)	DNO01	(S)	S	S	S	
Belső felszerelések	Cargo	Glazed Van	Half-Glazed Van	Crew Van	Ár (Ft)	
					Bruttó Nettó	
<b>Darko kárpit, szövet, fekete</b> Standard vezetőülés kartámasszal és állítható deréktámasszal, kétszemélyes utasülés kartámasszal, tárolórekesz a vezetőülés alatt, lehajtható utasülés forgatható tálcával, teljes fejtámlák	35FX	S	S	S	S	
<b>Darko kárpitcsomag</b> Egyszemélyes utasülés magasságállítással, kartámasszal és állítható deréktámasszal	DWM08	0	0	0	0	38 100 30 000
<b>Pierce kárpit, bőrhatású</b> Standard vezetőülés kartámasszal és állítható deréktámasszal, kétszemélyes utasülés kartámasszal, tárolórekesz a vezetőülés alatt, lehajtható utasülés forgatható tálcával, alap fejtámlák	TJFZ	0	0	0	0	0 0
<b>Légrugós vezetőülés</b> (nem elérhető a következővel: DWM08 Egyszemélyes utasülés magasságállítással, kartámasszal és állítható deréktámasszal / DNFO4 Vezetőoldali-, oldal- és függőnylégzsákok / GJ2RE Téli csomag)	DRH16	0	0	0	0	228 600 180 000
<b>Téli csomag</b> Fűthető vezetőülés, Webasto programozható állófűtés, 90 literes üzemanyagtartály	GJ2RE	0	0	0	0	850 900 670 000
Pohár- és tablettartó (nem elérhető a következővel: DNN01 Vezető- és utasoldali légzsákok)	DME15	0	0	0	0	38 100 30 000
Légkondicionáló	DRE01	S	S	S	S	
Dohányzó csomag (szivargyújtó és kivehető hamutartó)	DAD01	0	0	0	0	25 400 20 000
USB + 12V csatlakozó a raktérben (nem elérhető a következővel: DAD01 Dohányzó csomag)	DES13	0	0	0	0	25 400 20 000
Fa raktérborítás - alap (nem elérhető L1H1 modellek esetén)	DGB35	0	0	0	-	431 800 340 000
Hátsó légkondicionáló előkészítés (+ Generátor 220A)	DNRO1	0	0	0	-	241 300 190 000
Webasto előkészítés	DXY03	0	0	0	0	50 800 40 000

"S" = Standard "0"=Rendelhető "-" = Nem elérhető

## Opel Movano Cargo - Rendelhető felszerelések

Technológia és infotainment	Cargo	Glazed Van	Half-Glazed Van	Crew Van	Ár (Ft)
					Bruttó Nettó
<b>Rádió</b> Digitális rádióvevő (DAB), USB és Bluetooth csatlakozás, kezelőszervek a kormánykeréken	S	S	S	S	
	DRC59				
<b>Connect csomag</b> Multimedia infotainment rendszer, 7" érintőképernyő, USB és Bluetooth csatlakozás, kezelőszervek a kormánykeréken, Apple CarPlay és Android Auto telefonkivetítés, automata légkondicionáló, extra USB áramforrás a középkonzolon	O	O	O	O	355 600
	GJ6DF				280 000
<b>Navi csomag</b> Multimedia Navi infotainment rendszer, navigáció, 7" érintőképernyő, CD-lejátszás, USB és Bluetooth csatlakozás, kezelőszervek a kormánykeréken, Apple CarPlay és Android Auto telefonkivetítés, automata légkondicionáló, bőrborítású kormánykerék, extra USB áramforrás a középkonzolon	O	O	O	O	673 100
	GJ6CC				530 000
<b>Navi Plus csomag</b> Multimedia Navi infotainment rendszer, navigáció, 7" érintőképernyő, CD-lejátszás, USB és Bluetooth csatlakozás, kezelőszervek a kormánykeréken, Apple CarPlay és Android Auto telefonkivetítés, automata légkondicionáló, OpelConnect okosautó-rendszer, bőrborítású kormánykerék, extra USB áramforrás a középkonzolon	O	O	O	O	939 800
	GJ6CD				740 000
OpelConnect okosautó-rendszer	O	O	O	O	304 800
	DYR16				240 000
Tetőantenna	S	S	S	S	
	DAT27				
Visszapillantó tükörbe épített antenna (tetőantenna helyett)	O	O	O	O	88 900
	DAT22				70 000
Biztonság és vezetéstámogató rendszerek	Cargo	Glazed Van	Half-Glazed Van	Crew Van	Ár (Ft)
					Bruttó Nettó
Vezetőoldali légszák	S	S	S	S	
	DSH02				
Vezetőoldali-, oldal- és függőnylégszákok Fej feletti tároló	-	-	O	-	368 300
	DNF04				290 000
Vezetőoldali-, oldal- és függőnylégszákok Fej feletti tároló, egyszemélyes utasülés magasságállítással, kartámasszal és állítható deréktámasszal (kivéve Glazed Van L2 modelleken és kivéve Crew Van L2H1 modelleken)	O	O	-	O	368 300
	DNF04				290 000
Vezető- és utasoldali légszákok (nem elérhető a következővel: TJFZ Pierce kárpit, bőrhatású; alapfelszereltség a következő esetén: DNF04 esetén széria)	O	O	O	O	190 500
	DNN01				150 000
Parkolóradar hátul	S	S	S	S	
	DUB01				
Sebességtartó	S	S	S	S	
	DRG03				
ESP visszagurulásgátló funkcióval	S	S	S	S	
	DUF01				
<b>Holttérfigyelő csomag</b> Holttérfigyelő, hátsó keresztirányú forgalomfigyelő, utánfutó biztonsági asszisztens	O	O	O	O	355 600
	DAO01				280 000
<b>Smart tachográf</b> (alapfelszereltség 4000 H modellek esetén) Fej feletti tároló	O	O	O	O	431 800
	DHC09				340 000
Behajtható pótkulcs	O	O	O	O	25 400
	DJA17				20 000
Generátor 180A (nem elérhető a következővel: DJI01 Interfész felépítményekhez / DNR01 Hátsó légkondicionáló előkészítés)	S	-	-	-	
	DBQ00				
Generátor 220A (Cargo modelleken alapfelszereltség a következő esetén: DJI01 Interfész felépítményekhez / DNR01 Hátsó légkondicionáló előkészítés)	-	S	S	S	
	DBQ01				
Kiegészítők	Cargo	Glazed Van	Half-Glazed Van	Crew Van	Ár (Ft)
					Bruttó Nettó
Kerékváltó készlet	S	S	S	S	
	DLV02				
Teljes méretű pótkerék	O	O	O	O	127 000
	DRS03				100 000

"S" = Standard "O"=Rendelhető "-" = Nem elérhető

## Opel Movano Cargo - Rendelhető felszerelések

Kiegészítők	Cargo	Glazed Van	Half-Glazed Van	Crew Van	Ár (Ft)
					Bruttó Nettó
Abronsnyomás-érzékelő	0	0	0	0	127 000 <b>100 000</b>
IntelliGrip tapadásoptimalizálás + Négyévszakos gumibroncsok	0	0	0	0	190 500 <b>150 000</b>
Michelin nyári gumibroncsok	0	0	0	0	152 400 <b>120 000</b>
Interfész felépítményekhez	0	S	S	-	127 000 <b>100 000</b>

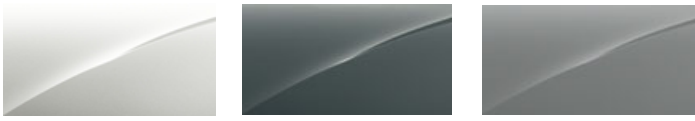
"S" = Standard "0"=Rendelhető "-" = Nem elérhető



# Opel Movano Cargo - Rendelhető felszerelések

## Rendelhető színek

### Alap fényezés



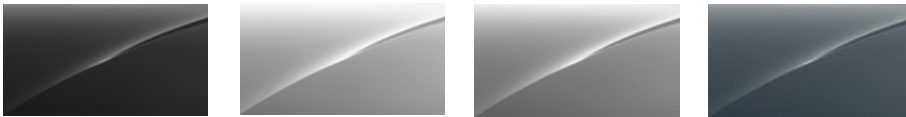
Icy fehér

Thunder szürke

Expedition szürke

br. 304 800 Ft / net. 240 000 Ft

### Metálfényezés



Metal szürke

Aluminum szürke

Steel szürke

Iron szürke

br. 304 800 Ft / net. 240 000 Ft

## Rendelhető keréktárcsák

### Cargo / Glazed Van / Half-Glazed Van / Crew Van

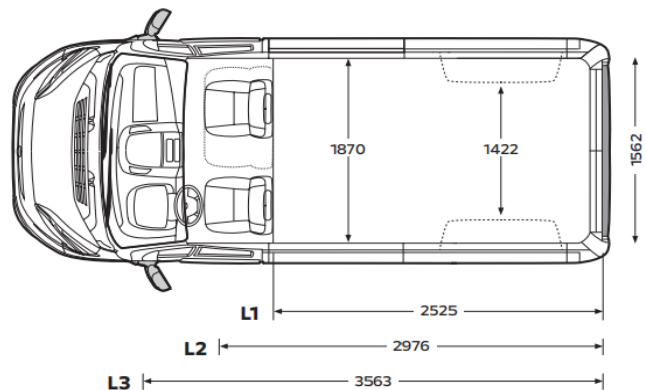
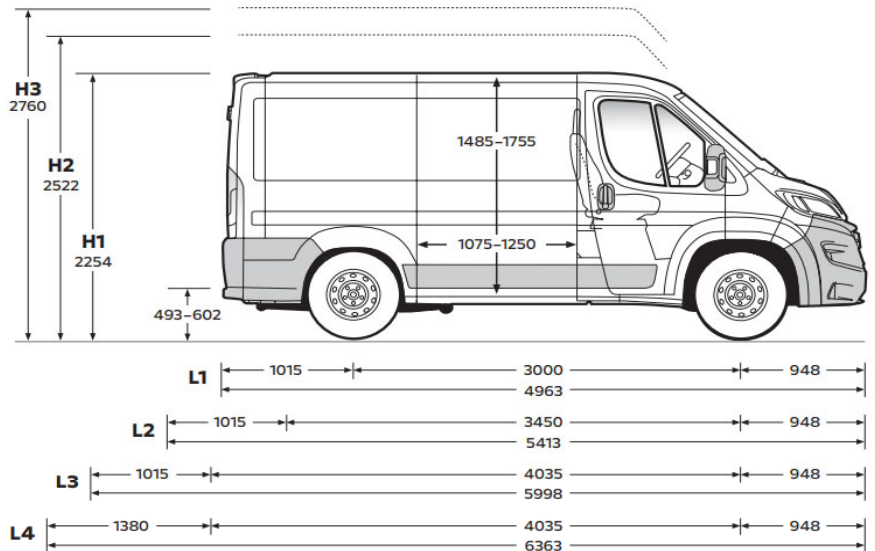
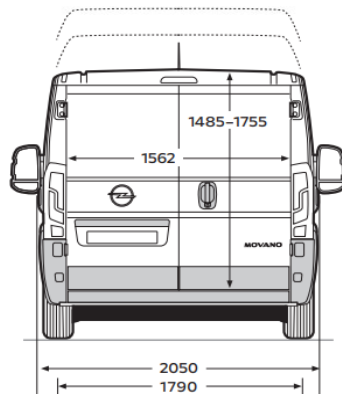
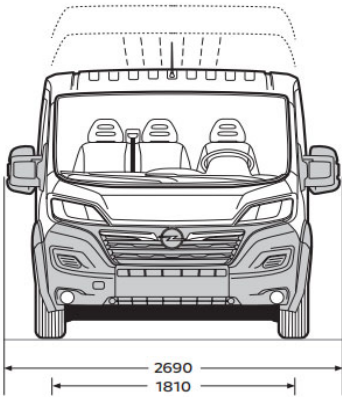


15" acél keréktárcsák,  
nyári gumibroncsok  
(nem elérhető 3.5H t /  
4.0H t modellek esetén)

16" acél keréktárcsák,  
nagy teherbírású nyári  
gumibroncsok  
(alapfelszereltség  
3.5H t / 4.0H t modellek  
esetén)

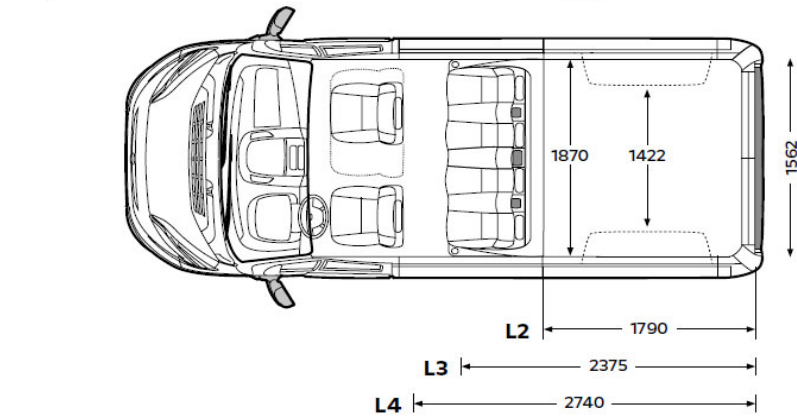
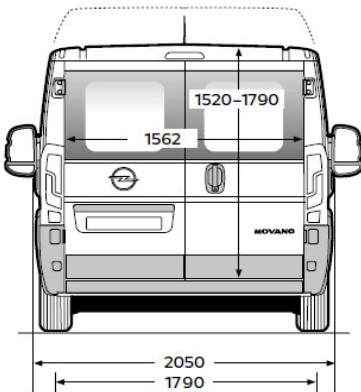
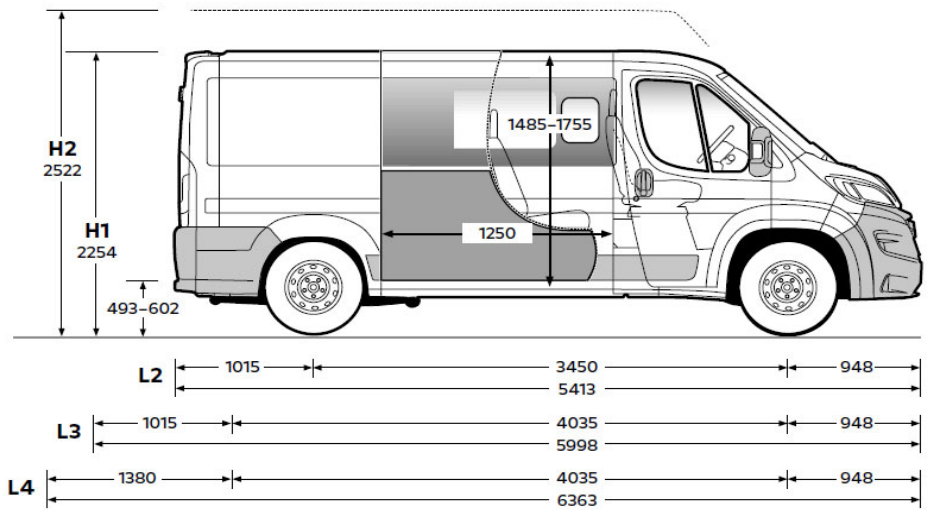
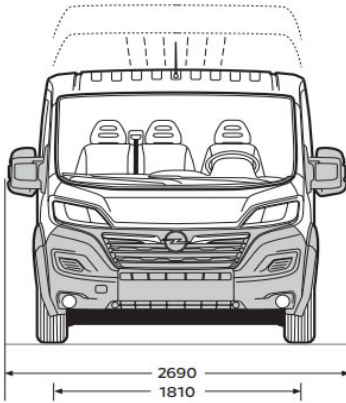
# Opel Movano Cargo - Műszaki adatok

Külső méretek	L1H1	L1H2	L2H1	L2H2	L3H2	L3H3	L4H2	L4H3
Hosszúság (mm)	4 963	4 963	5 413	5 413	5 998	5 998	6 363	6 363
Szélesség (külső tükrökkel/nélkül) (mm)	2690 / 2050	2690 / 2050	2690 / 2050	2690 / 2050	2690 / 2050	2690 / 2050	2690 / 2050	2690 / 2050
Magasság (mm)	2 254	2 522	2 254	2 522	2 522	2 760	2 522	2 760
Tengelytáv (mm)	3 000	3 000	3 450	3 450	4 035	4 035	4 035	4 035
Nyomtáv (elől/hátul) (mm)	1810 / 1790	1810 / 1790	1810 / 1790	1810 / 1790	1810 / 1790	1810 / 1790	1810 / 1790	1810 / 1790
Rakodó küszöb magasság (mm)	493-602	493-602	493-602	493-602	493-602	493-602	493-602	493-602
Tolóajtó szélessége (mm)	1 075	1 075	1 250	1 250	1 250	1 250	1 250	1 250
Tolóajtó magassága (mm)	1 485	1 755	1 485	1 755	1 755	1 755	1 755	1 755
Hátsó ajtó szélessége (mm)	1 562	1 562	1 562	1 562	1 562	1 562	1 562	1 562
Hátsó ajtó magassága (mm)	1 520	1 790	1 520	1 790	1 790	2 030	1 790	2 030
Belső méretek	L1H1	L1H2	L2H1	L2H2	L3H2	L3H3	L4H2	L4H3
Maximális hosszúság (mm)	2 525	2 525	2 976	2 976	3 563	3 563	3 930	3 930
Hosszúság középmagasságban válaszfal nélkül (mm)	2 464	2 464	2 914	2 914	3 499	3 499	3 864	3 864
Maximális szélesség válaszfal nélkül (mm)	1 870	1 870	1 870	1 870	1 870	1 870	1 870	1 870
Szélesség a kerékdobok között (mm)	1 422	1 422	1 422	1 422	1 422	1 422	1 422	1 422
Maximális magasság (mm)	1 662	1 932	1 662	1 932	1 932	2 172	1 932	2 172
Raktérfogat (m <sup>3</sup> )	8,0	9,5	10,0	11,5	13,0	15,0	15,0	17,0



# Opel Movano Crew Van - Műszaki adatok

Külső méretek	L2H1	L2H2	L3H2	L4H2
Hosszúság (mm)	5 413	5 413	5 998	6 363
Szélesség (külső tükrökkel/nélkül) (mm)	2690 / 2050	2690 / 2050	2690 / 2050	2690 / 2050
Magasság (mm)	2 254	2 522	2 522	2 522
Tengelytáv (mm)	3 450	3 450	4 035	4 035
Nyomtáv (elől/hátul) (mm)	1810 / 1790	1810 / 1790	1810 / 1790	1810 / 1790
Rakodó küszöb magasság (mm)	503-506	493-559	503-557	494-602
Tolóajtó szélessége (mm)	1 250	1 250	1 250	1 250
Tolóajtó magassága (mm)	1 485	1 755	1 755	1 755
Hátsó ajtó szélessége (mm)	1 562	1 562	1 562	1 562
Hátsó ajtó magassága (mm)	1 520	1 790	1 790	1 790
Belső méretek	L2H1	L2H2	L3H2	L4H2
Maximális hosszúság (mm)	1 790	1 790	2 375	2 740
Maximális szélesség (mm)	1 870	1 870	1 870	1 870
Szélesség a kerékdobok között (mm)	1 422	1 422	1 422	1 422
Raktérfogat (m <sup>3</sup> )	8,0	9,0	10,5	12,5



# Opel Movano Cargo - Műszaki adatok

## Súly és terhelhetőség

### Movano Cargo

Változat	Össz-tömeg (kg)	Min saját tömeg (kg)	Max hasznos súly (kg)	Megengedett tengelyterhelés (kg)		Maximális vontatható tömeg (kg)		Max megengedett járműtömeg (kg)	
				elől	hátsó	fékkal (12% lejtő)	fék nélkül		
<b>2,8 t</b>	L1H1	2800	1950	850	1467	1333	2000	750	4800
<b>3,0 t</b>	L1H1	3000	1950	1050	1497	1503	2500	750	5500
	L1H2	3000	1980	1020	1503	1497	2500	750	5500
	L2H1	3000	1990	1010	1566	1434	2500	750	5500
<b>3,3 t</b>	L1H1	3300	1950	1350	1542	1758	2500	750	5800
	L1H2	3300	1980	1320	1548	1752	2500	750	5800
	L2H1	3300	1990	1310	1625	1675	2500	750	5800
	L2H2	3300	2015	1285	1625	1675	2500	750	5800
	L3H2	3300	2065	1235	1712	1588	2500	750	5800
	L3H3	3300	2090	1210	1711	1589	2500	750	5800
<b>3,5 t</b>	L1H1	3500	1950	1550	1572	1928	2500	750	6000
	L1H2	3500	1995	1305	1591	1909	2500	750	6000
	L2H1	3500	2005	1495	1676	1824	2500	750	6000
	L2H2	3500	2030	1470	1676	1824	2500	750	6000
	L3H2	3500	2080	1420	1772	1728	2500	750	6000
	L3H3	3500	2105	1395	1771	1729	2500	750	6000
<b>3,5 t H</b>	L1H1	3500	2005	1495	1594	1906	3000	750	6500
	L1H2	3500	2045	1455	1683	1817	3000	750	6500
	L2H2	3500	2075	1425	1687	1813	3000	750	6500
	L3H2	3500	2120	1380	1777	1723	3000	750	6500
	L3H3	3500	2150	1350	1780	1720	3000	750	6500
	L4H2	3500	2165	1335	1688	1812	3000	750	6500
	L4H3	3500	2195	1305	1697	1803	3000	750	6500
<b>4,0 t H</b>	L2H2	4005	2075	1925	1687	1813	2500	750	6500
	L4H2	4005	2165	1835	1688	1812	2500	750	6500
	L4H3	4005	2195	1805	1697	1803	2500	750	6500

# Opel Movano Cargo - Műszaki adatok

Dízel motorok			
Motor	2.2 Dízel Start/Stop (88 kW/120 LE)	2.2 Dízel Start/Stop (103 kW/140 LE)	2.2 Dízel Start/Stop (121 kW/165 LE)
Emissziós norma	Euro 6d	Euro 6d	Euro 6d
Üzemanyag	Dízel	Dízel	Dízel
Hengerek száma	4	4	4
Hengerűrtartalom (cm <sup>3</sup> )	2179	2179	2179
Max. teljesítmény (kW/LE)	88 / 120	103 / 140	121 / 165
Max. teljesítmény (fordulatszám)	3500	3750	3750
Max. nyomaték (Nm)	310	340	370
Max. nyomaték (fordulatszám)	1500	1750	1750
Fogyasztás			
Sebességváltó	6-fokozatú kézi	6-fokozatú kézi	6-fokozatú kézi
Kombinált (l/100 km) (WLTP)	8,9–9,6	8,0–9,4	7,9–9,7
CO <sub>2</sub> -kibocsátás (g/km) (WLTP)	232–252	209–247	208–253
Végsebesség (km/h)	147–155	155–160	160

A képeken az alapsomagba nem tartozó, külön megrendelhető felszerelések is láthatóak. A képeken látható opcionális felszerelések felár ellenében kaphatóak. Fenntartjuk a jogot arra, hogy a gépjárművek dizájnját vagy a felszereltségét, illetve a jelen tájékoztatóban ismertetett árakat és egyéb feltételeket bármikor egyoldalúan módosítsuk. A katalógusban található színek, egyes formatervezési megoldások eltérhetnek a tényleges színektől és megoldásoktól. A gépjárművek elérhetősége, a különböző műszaki megoldások és felszereltségek országoként, illetve márkakereskedőnként eltérhetnek. A tartalom a 2023. április 1-én rendelkezésre álló információkon alapul. Jelen tájékoztatás nem minősül ajánlattételnek, a közölt adatok csak tájékoztató jellegűek, a WAE CEE Kft. nem vállal felelősséget értük, azok semmilyen formában nem kötelezik a WAE CEE Kft-t. A WAE CEE Kft. kizárja biztatási kárra vonatkozó felelősségét, avagy a nyomdai hibákból eredő tévedésekért való felelősségét. Jelen tájékoztatás nem teljes körű, a konkrét járművek felszereltségére, illetve műszaki adataira vonatkozó mindenkor aktuális információkért, illetve érvényes árajánlatért kérjük, keresse fel Opel Márkakereskedéseinket a pontos, minden részletre kiterjedő tájékoztatás érdekében. A tájékoztatóban megjelölt általános üzemanyag- illetve energiafogyasztási adatok csupán összehasonlítási célt szolgálnak; a tényleges fogyasztást jelentős mértékben befolyásolhatják egyéb körülmények is, így különösen, de nem kizárólagosan az egyéni vezetési stílus, a forgalmi, út-, és időjárási körülmények, a gépkocsi terhelése, a gumibroncsok állapota és nyomása, az üzemanyag minősége, a klímaberendezés használata vagy a karbantartás gyakorisága is. A modellek és opcionális felszerelések ára javasolt bruttó listaár, és forintban értendő. Az újrahaznosítási tervezés, a hulladékká vált járművek átvételi pontjai, és a hulladékká vált járművek újrahaznosítása kapcsán kérjük keresse fel a [www.opel.hu](http://www.opel.hu) oldalunkat. A jelen tájékoztatóban szereplő szellemi alkotások oltalom alatt állnak, azok jogosulatlan felhasználása tilos. WAE CEE Kft. – 2051 Biatorbágy, Budai út 16.

A Meghosszabbított Jótállás a gyári alap jótállással megegyező tartalmú teljes jótállás. A Meghosszabbított Jótállás időtartama az új járművekre vonatkozó alap gyártói 2 ill. 3 éves, korlátlan futásteljesítményre szóló gyártói jótálláson felül, annak végétől kezdődően további 3 ill. 2 évig, de legfeljebb 5 év / 200 000 km futásteljesítmény eléréséig terjed ki (attól függően, hogy melyik következik be hamarabb). A részletes feltételek az Opel FlexCare Szerződési Feltételek-ben találhatóak. A kiterjesztett garancia ajánlatokról és annak feltételeiről tudjon meg többet a weboldalon: [www.opel.hu/kiterjesztettgarancia](http://www.opel.hu/kiterjesztettgarancia)

MY23B

# KÉRJEN TESZTVEZETÉST! /



További részletek a modellről

Tesztvezetésre regisztrálok

Árajánlatot kérek

Tudjon meg többet  
az **OPEL.HU**  
weboldalon!

Minden ajánlat visszavonásig vagy a készlet erejéig érvényes. A tájékoztatóban megjelölt árak forintban értendők, és kifejezetten eltérő jelzés hiányában tartalmazzák az ÁFA-t, de nem tartalmazzák az üzembe és/vagy forgalomba helyezés költségeit, továbbá Opel márkakereskedésenként eltérhetnek. Az ajánlatban szereplő képek illusztrációk, a gépjárművek és az alkatrészek, felszerelések színét a megtekintéshez használt kijelzőtől függően a valóságtól eltérően jelenítheti meg. A leírások és az illusztrációk olyan felszereléseket is tartalmazhatnak, melyek nem részei az alapfelszerelésnek. A tájékoztatás nem teljeskörű, a gépjárművek pontos felszereltségéről, az Ön országában ténylegesen elérhető termékekről, extrafelszereltségről és az egyéb részletekről kérjük, érdeklődjön az Opel márkakereskedésekben vagy a [www.opel.hu](http://www.opel.hu) weboldalon.

Kombinált használat esetén az Opel Movano Cargo modellek üzemanyag fogyasztása: 7,0-11,1 l/100 km, CO<sub>2</sub>-kibocsátása: 188-292 g/km változattól és forgalmi viszonyoktól függően. A tájékoztatókban megjelölt általános üzemanyag- illetve energiafogyasztási adatok csupán összehasonlítási célt szolgálnak; a tényleges fogyasztást jelentős mértékben befolyásolhatják egyéb körülmények is, így különösen, de nem kizárólagosan az egyéni vezetési stílus, a forgalmi, út-, és időjárási körülmények, a gépkocsi terhelése, a gumiabroncsok állapota és nyomása, az üzemanyag minősége, a klímaberendezés használata vagy a karbantartás gyakorisága is. Az Opel emiatt a megadott tájékoztató adatok és a tényleges fogyasztás közötti eltéréstől eredő felelősséget kizárja. Az újrahasznosítási tervezés, a hulladékká vált járművek átvételi pontjai, és a hulladékká vált járművek újrahasznosítása kapcsán kérjük keresse fel a [www.opel.hu](http://www.opel.hu) oldalunkat.

Az Opel az ésszerűség határain belül erőfeszítéseket tesz annak érdekében, hogy a honlapon található adatok pontosak és naprakészek legyenek, de az Opel márkakereskedéseket és a WAE CEE Kft.-t nem terheli felelősség a honlapon és a tájékoztatókban található esetleges elírások, pontatlanságok, vagy nem aktuális adatok és az azokból eredő bármilyen igény vonatkozásában. A honlapon és a tájékoztatókban foglalt árak, adatok és információk kizárólag tájékoztató jellegűek, nem minősülnek a Polgári Törvénykönyv szerinti ajánlatnak, nem kötelezik sem az Opel márkakereskedéseket, sem a WAE CEE Kft.-t. A WAE CEE Kft. mint az Opel gépjárművek kizárólagos magyarországi importőre a jelen tájékoztatóban és a [www.opel.hu](http://www.opel.hu) weboldalon közöltéknek, így különösen, de nem kizárólag a gépjárművek megjelenésének, felszereltségének, árának, a termékspecifikációknak az előzetes bejelentés nélküli megváltoztatásának jogát fenntartja. A tartalom a 2023. április 1-jén rendelkezésre álló információkon alapul.